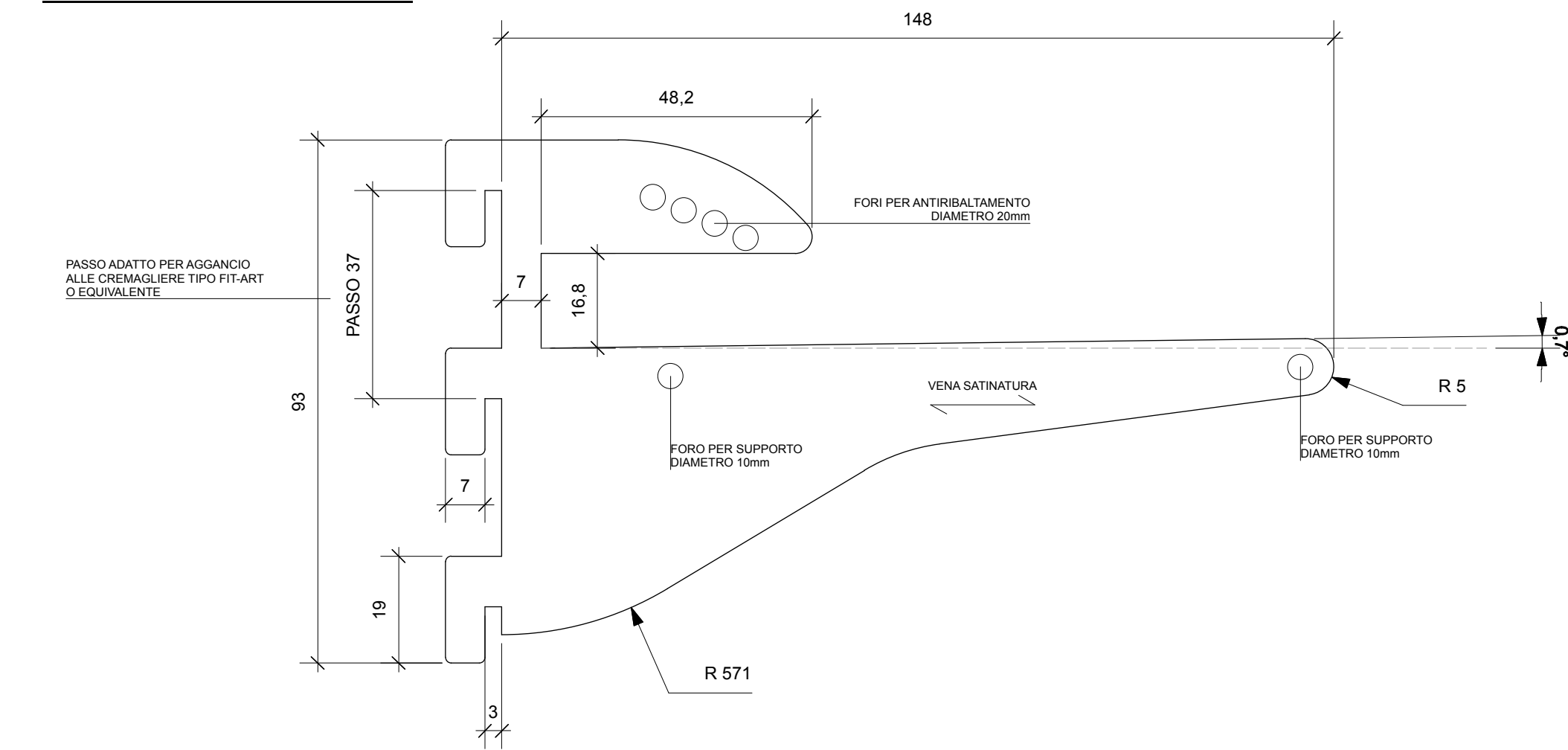


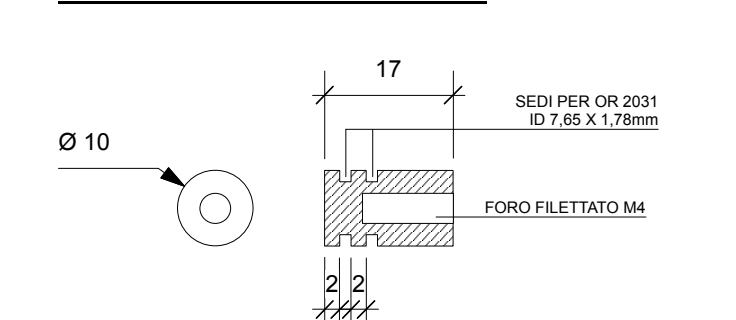
scala 1:1

SOSTEGNO A PINZA PER RIPIANI

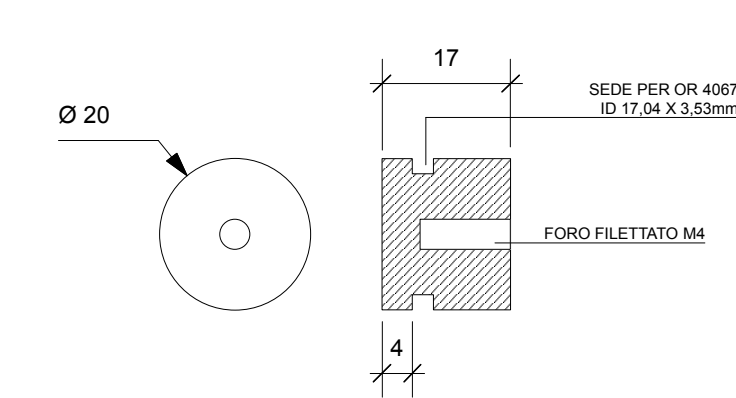
STAFFA INOX SATINATO SP 2mm



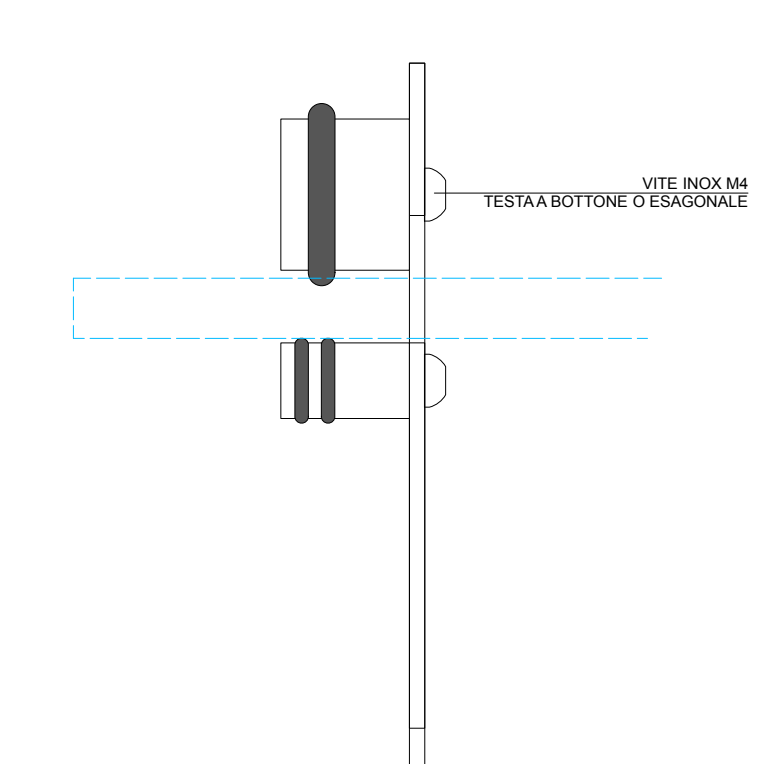
SUPPORTO INOX SATINATO



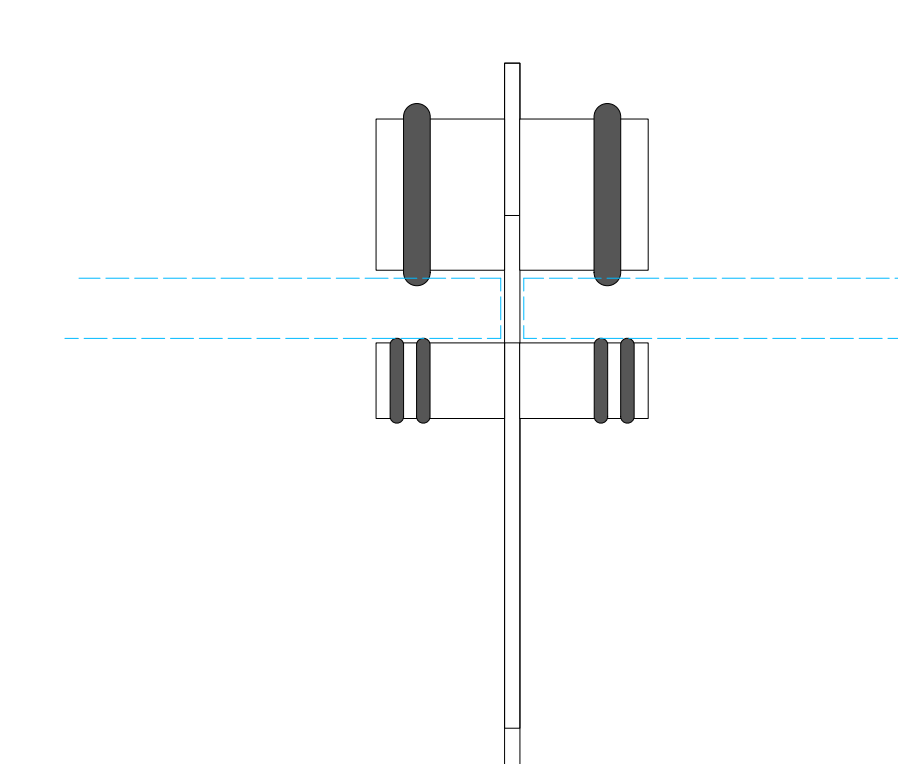
ANTIRIALTAMENTO INOX SATINATO



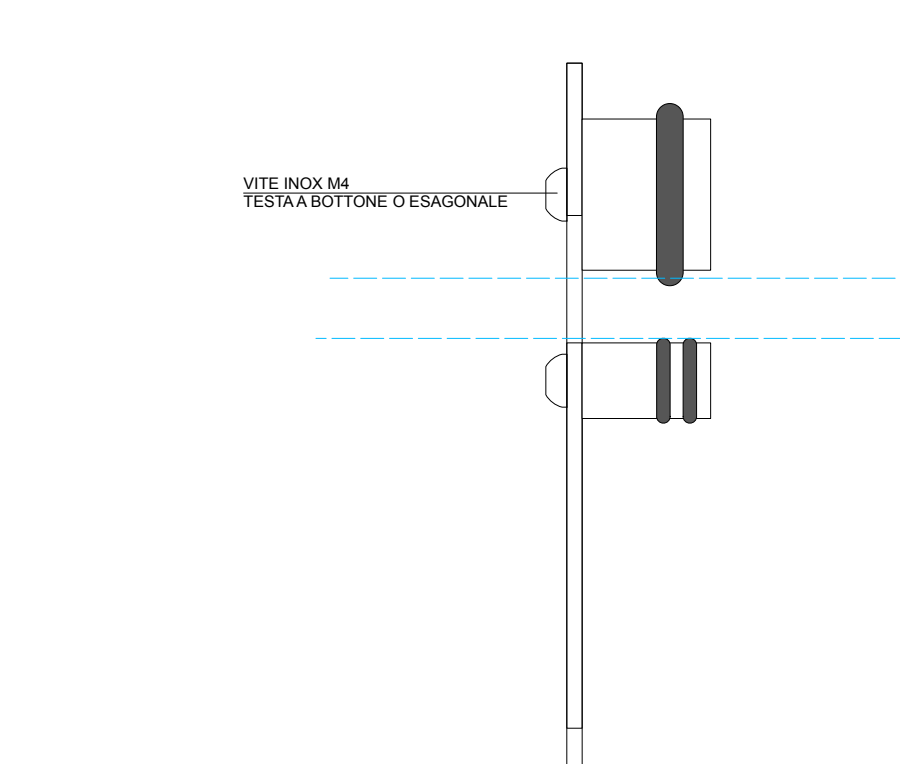
SUPPORTO TIPOLOGIA PER RIPIANO FINALE A SINISTRA



SUPPORTO TIPOLOGIA PER RIPIANO CENTRALE/DOPPIO



SUPPORTO TIPOLOGIA PER RIPIANO FINALE A DESTRA



committente	progettista	oggetto
Farmacia COMUNALE		Layout arredi Planimetria
ASSAB		ARCH.
Agrate Brianza (Mb)	data febbraio 2019	variante
	scala 1:50	tavola Pr01

via giuseppe coltellongo 40 milano

Tutti i diritti sono riservati ed è vietata la riproduzione non autorizzata dei disegni. Le misure devono essere verificate in loco.